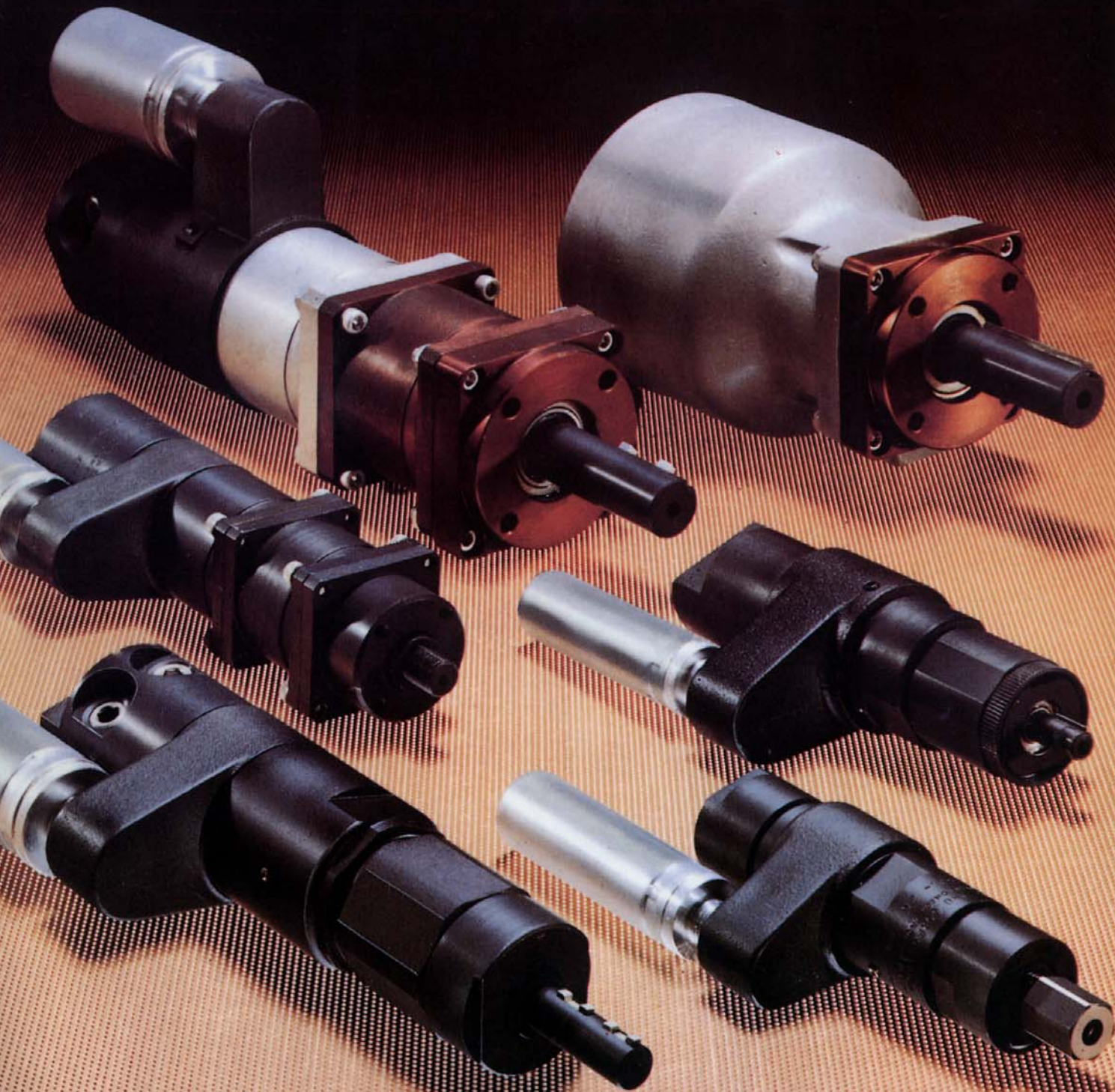


エアモーター



目 次

アローエアモーターの概要	1
特 長	2
エアモーターの選定の仕方	2
0.10 H.P. 0000-シリーズ パワーモーター	4
0.25 H.P. 000-シリーズ パワーモーター	6
0.50 H.P. ~ 0.60 H.P. 0-シリーズ パワーモーター	8
0.50 H.P. ~ 0.60 H.P. 0/2200-シリーズ パワーモーター	10
0.70 H.P. ~ 0.85 H.P. 2200-シリーズ パワーモーター (ネジ込み式ギア)	12
0.70 H.P. ~ 0.85 H.P. 2200-シリーズ パワーモーター (ボルト組上げギア)	14
0.65 H.P. ~ 0.90 H.P. 2200-シリーズ パワーモーター (44シリーズのギア)	16
1.9 H.P. ~ 2.0 H.P. 44-シリーズ パワーモーター (ネジ込み式ギア)	18
0.25 H.P. 000-シリーズ 正回転、ミーリングモーター、6 mm 能力	20
0.60 H.P. 0-シリーズ 正回転、ミーリングモーター	22
0.85 H.P. 2200-シリーズ 正回転、ミーリングモーター	24

アローエアモーターは固定した状態で据え付け、リモートコントロールで作動するように設計されています。ロータリーベーンエアモーターは、少ないパーツからなっておりその重さの割に高出力を持っています。ローターの両端は、ボールベアリングで支えられています。

このモーターは安全性、耐久性、便利性、正確性を備えています。出力の割に小形で軽く、通常の電動モーターでは、取付けられないような限られたスペースに備え付けることができます。

■密閉された遊星ギア

大半のモデルは遊星ギアをニードルベアリングがサポートしています。プラネットケースは“0000”シリーズのモーター以外、スラスト荷重やラジアル荷重に耐えるよう両端にボールベアリングを組み込んであります。遊星ギアを密閉することによって振動を無くし、耐久性を維持しています。

■少ないメンテナンス

精密でしかもオールスチール製であり、支持部はボールベアリングと、ニードルベアリングのため耐久性に優れています。より良く使用するためにクリーン、ドライ、そしてオイルミストを含んだエアを必要とし、ギアにもグリスアップを必要とします。回転部には、グリス供給用のグリスフィッティングが付いています。

■便利なエア接続口の位置

エア取入口は狭いスペースでも配管可能なように、モーターの側面とエンドに付いています。

■リバーシブルモーター

リバーシブルタイプのモーターは正転、逆転共しく回転します。また故障することなく正、逆の繰り返し運転が可能です。

■速い応答性

エアモーターは無負荷の場合、半回転でフル回転に達します。好条件での起動トルクは、一般的に停止トルクの75%です。(起動、停止または負荷の掛かったまま正逆転を繰り返す場合のモーター選定は、起動トルク値を考慮して正しいサイズのモーターを選定してください。)

■回転速度とトルクの幅広い選定が可能

アローのモーターには回転数、トルク、スピンドルの種類が幅広く用意されています。

ロータリーベーンパワーモーターの特性

ロータリーベーンパワーモーターの運転には、基本的に二つの適応性があります。

- 第一 一定の回転速度とトルクでの運転
- 第二 回転から停止または確実に停止する状態まで、トルクを上昇させての運転

第一の例としては、エア圧6.2kg/cm²の条件で負荷回転速度とトルクが最高出力値として特性表に表示されています。その最高出力点でモーターは最大の効率で稼働していることとなります。この最高出力点が継続運転に適した所となります。

エア取入口の圧力を下げることによって、回転速度とトルクを無限にコントロールできます。

エア圧力を3.4kg/cm²以下にしぼると、負荷の掛かった状態ではスタートが不安定になります。一般的には、もし3.4kg/cm²以下にエアをしぼって使わなければならないような仕様を要求される場合は、むしろ最初から低回転、低出力のモーターを選ぶべきです。

第二の例において、確実にトルクを増していく適応性はエアモーターが持っている本来の特性が最大に生かされます。エアモーターは荷重増加による停止を繰り返しても、加熱したりスピンドルが破損したりすることはありません。負荷状態がモーターの持つトルク許容を超過するとモーターは停止します。そしてオーバーロードが解除されると動き出し、モーターは通常の運転状態にもどります。

継続的トルクの適応例

コンベアー、自走装置、パーツフィダー、シャトルラック、ロータリーポンプ、防爆用換気扇、インデックステーブル、フィールドローラー

安定したトルクアップの適応例

パンチプレスの上げ下げ、シャーリングプレスに紙または、スチールを圧縮するウォームギアの回転、旋盤チャックの開閉、鋳型の開閉、単軸、多軸ナットセッターのボルトの締め付け等。

1. 軽重、小形で高出力です。

高出力でコンパクト、軽量なためスペースの無い所でも簡単に組み込むことができます。

2. スパークすることなく、完全防爆です。

圧縮空気で作動するため、引火爆発性のガスが発生する環境で使用しても危険がなく、オールエア制御で簡単に防爆システムを組むことができます。

3. 負荷トルクに応じた回転数が得られ、オーバーロードによる焼損は皆無です。

過負荷状態で放置されても、焼損することなく減速または停止するだけで、負荷が減少すると自動復帰します。

4. 回転数及びトルクの調整が容易です。

回転速度はフローコントロールバルブで自由に変速できます。トルクは減圧弁で幅広い範囲のトルク調整ができます。

5. 起動・停止・逆転が瞬時にできます。

エアモーター自身はスピンドルのイナーシャが無いため、また圧縮空気のクッション効果により、方向切換弁のみでスムーズな正、逆転がなされます。激しい頻度で正、逆転を繰り返しても問題はありません。

6. 高温多湿、粉塵などの悪環境でも使用できます。

空気圧の断熱膨張による自己冷却効果で、周囲温度70℃まで使用できます。またエアモーターの内部圧は、湿気や埃がモーター内部に入るのを防ぎます。

7. 非常用駆動源として利用できます。

空気圧タンクにチャージして、停電時の非常駆動に利用できます。

■ パワーモーター（キー式またはネジ式スピンドル）の主な用途

ロボットのアーム回転、ボルト締め、シャッターの開閉、リフト、ウインチ、ホイスト、攪拌機、防爆用換気扇、パーツフィーダー、フィルムのテンショナー、鉱山での発電機、ポンプ、大口径のポータブルドリル等、その他。

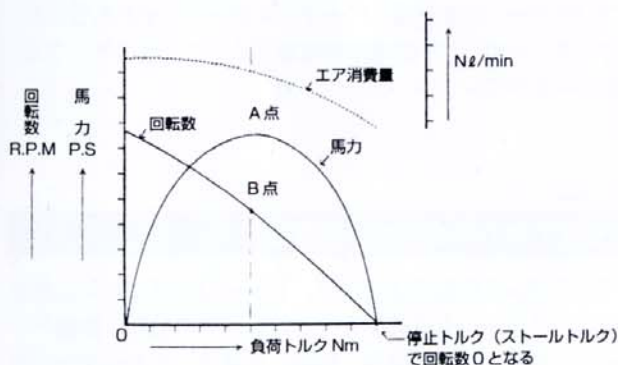
■ ミーリングモーター（スチールコレット付スピンドル）の主な用途

ミーリング、ドリル、グラインダー、ホーニング、サビ落とし、リーマー作業、面トリ、光ファイバーのカット、ゴムその他のバリ取り等。

エアモーターの選定の仕方

■ 性能曲線

性能曲線は給気圧力を一定として、無負荷時の回転数から徐々に負荷を増加させ、最大負荷で回転が停止する迄の回転数、馬力、そして空気消費量の変化を表わしたものです。



● 回転数

継続的トルクでご使用の場合は性能曲線でみて、馬力を表す放物線の頂点Aから垂直に線を下ろし、回転数の線と交差したB点（無負荷回転数の約1/2の回転数）前後で選ぶと効率良く使えます。

安定したトルクアップでの使用は、無負荷回転数から最大負荷で停止する迄の間で使用することになります。

● トルク

トルクは回転数と反比例し、負荷トルクの増加に伴い回転数は低下し、そのまま負荷が増加し続けるとモーターは停止します。このときのトルクを停止トルク（ストールトルク）といいます。

また、起動トルクは停止トルクの75%位となります。

● 馬力—回転数

馬力は無負荷回転数の約1/2で最大となります。

● 空気消費量—回転数

空気消費量は回転数にほぼ比例し、回転数上がるに伴い空気消費量は直線的に増加します。従って無負荷回転（最高回転）の状態では、一定圧力時の最大消費量となります。また、空気消費率（空気消費量/出力）は最大馬力時の回転数の約80%位の点が最少値となり、この点で使うことが最も経済的です。

■圧力及び流量

エアモーターは給気圧力、背圧、流量によって変化します。

●給気圧力

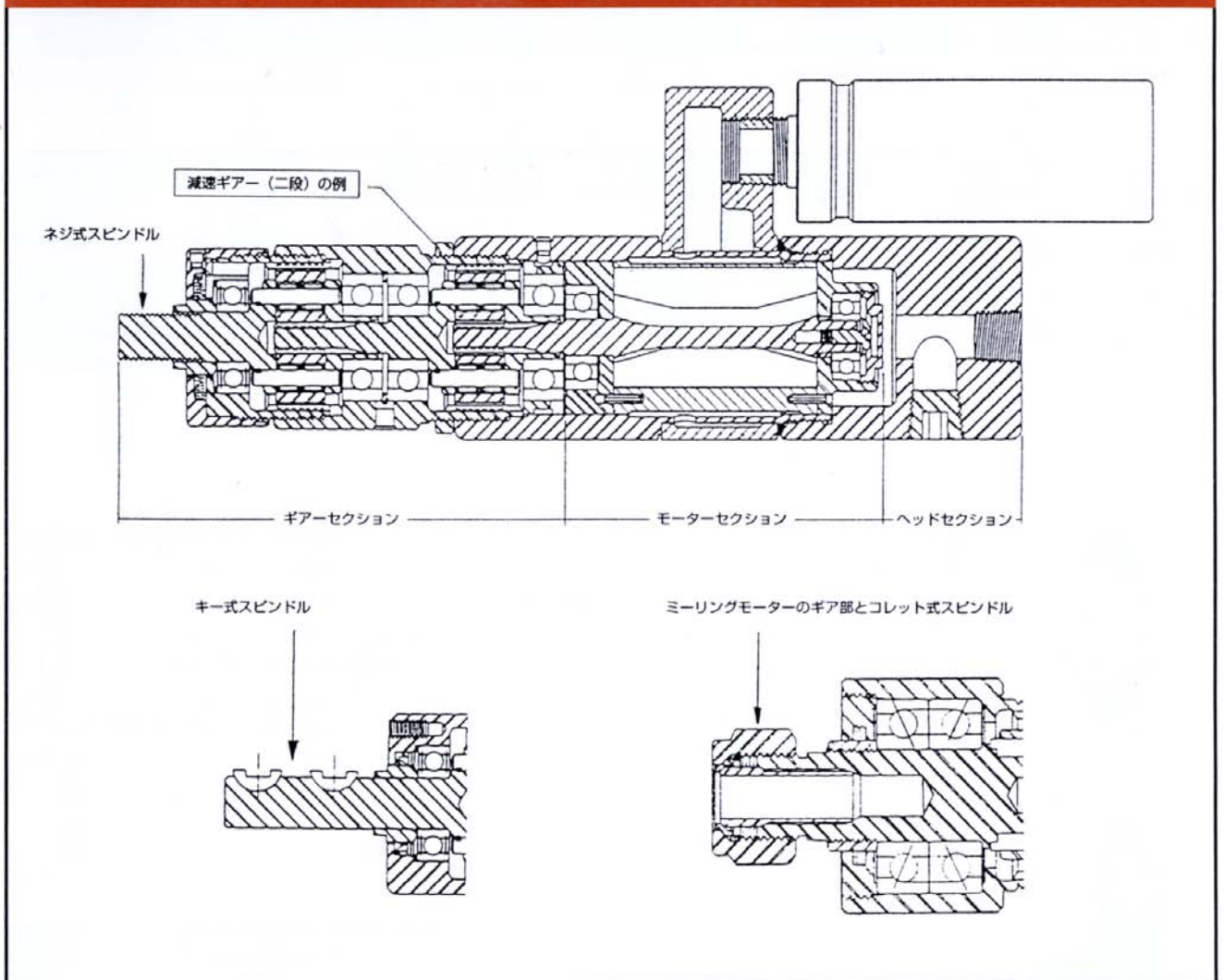
給気圧力を変化させた場合、トルク馬力、回転数及び空気消費量は圧力にほぼ比例して変化し、幅広い実用範囲を持っています。一般的には空気圧力の調整により出力調整を行います。

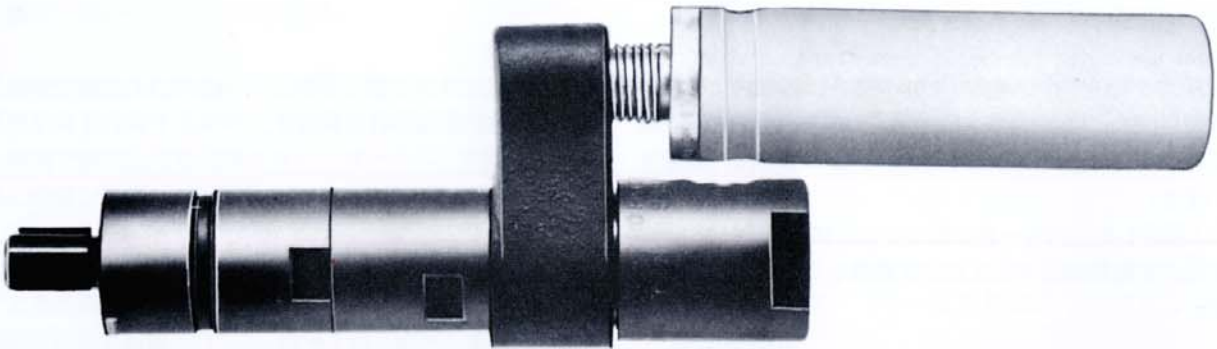
また、設定した圧力を一定に保つためには、減圧弁を入れ、1次圧の変動範囲以下に2次圧を調整しておく必要があります。

●流量

回転数はほぼ流量に比例し、一般的には流量の調整により回転数の調整が行われます。

基本的エアモーターの割図





形式	スピンドル	R.P.M		トルク		エア消費量 無負荷 ℓ/秒	サウンドレベル 無負荷 デシベル(A)	重さ kg.	ギア数
		無負荷	負荷 最大H.P.	停止 Nm	出力 最大H.P. Nm				
正回転 - .10 H.P.									
8610-A	3/8" キー	1,000	500	2.4	1.4	4.5	80	0.40	2
8611-A	3/8" キー	5,000	2,500	0.6	0.3	4.5	80	0.36	1
8616-A	3/8" -24 ネジ	1,000	500	2.4	1.4	4.5	80	0.40	2
8617-A	3/8" -24 ネジ	5,000	2,500	0.6	0.3	4.5	80	0.36	1
8618-A	3/8" -24 ネジ	25,000	13,000	0.1	0.05	4.5	80	0.36	1
可逆転 - .10 H.P.									
8613-A	3/8" キー	1,000	500	2.6	1.4	5.4	80*	0.40	2
8614-A	3/8" キー	5,000	2,500	0.6	0.3	5.4	80*	0.36	1



41058

標準装備品

スチール製モーターハウジング、ギアとベアリング等、回転部の給油ニップル、360°方向転換できるマニホールドとマフラー。

取付ブラケット

- 41058 フランジブラケット
- 41057 フートブラケット

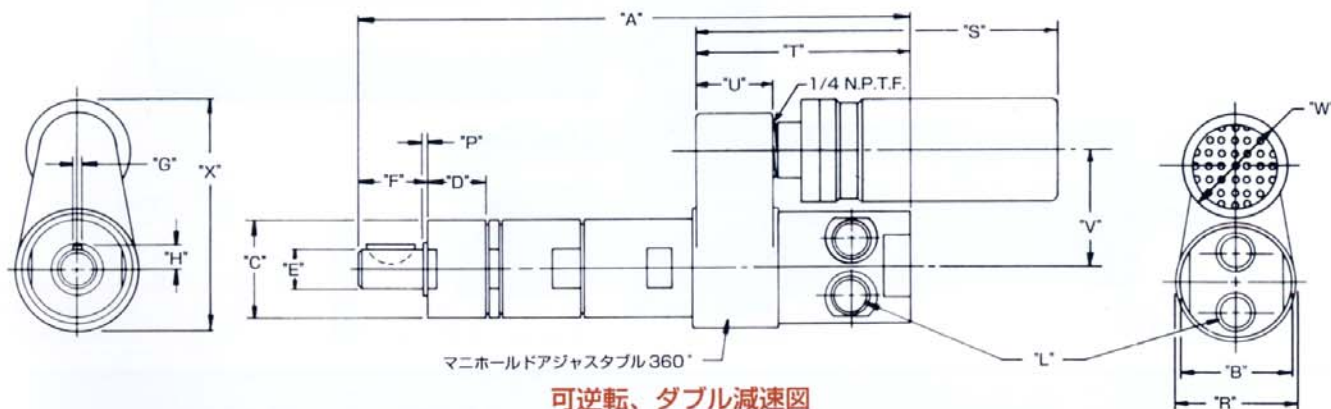


41057

ネジ式スピンドルのモーター用アダプター (別途価格)

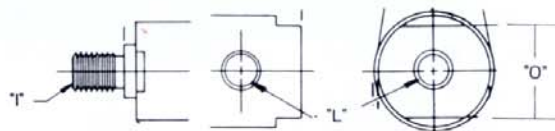
- 30384-5 3/8" (9.5 mm)
オス角形アダプター
- 30384-9 1/2" (12.7 mm)
オス角形アダプター
- 30712 1/4" (6.4 mm)
メス六角ボールロックアダプター
- 47340 1/4" (6.4 mm)
能力ドリルチャック

寸法図 — 0000-シリーズ パワーモーターとマウント



可逆転、ダブル減速図

ギア数	寸 法			
	形 式 8617-A, 8618-A	形 式 8616-A	形 式 8611-A, 8612-A 8614-A, 8615-A	形 式 8610-A, 8613-A
1	113 mm	—	114 mm	—
2	—	132 mm	—	134 mm

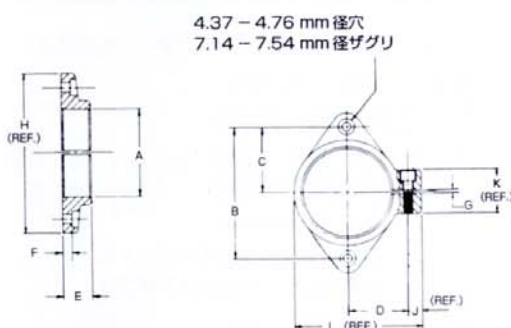


ネジ式スピンドル

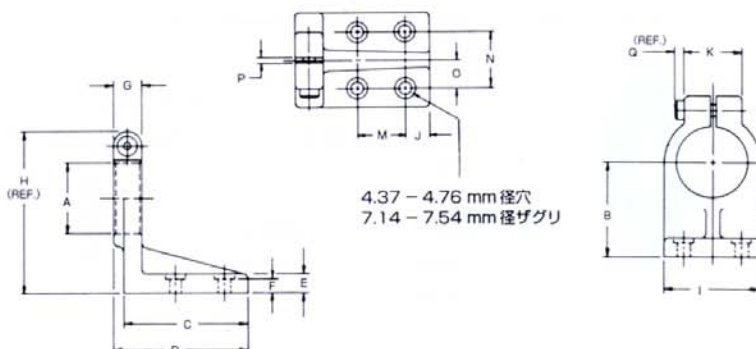
エア取入口
正回転モーター

スケール	B	C	D	E	Fキー スピンドル	Fネジ スピンドル	G	H	I	L	O
mm	27	23.77 23.80	14.73 14.99	9.50 9.53	16.36 17.55	14.76 15.95	2.38 2.41	5.79 6.05	3/8" -24 UNF-2A	1/8 NPTF	22

スケール	P-キー スピンドル	P-ネジ スピンドル	R	S		T	U	V	W	X
				可逆転	正 転					
mm	3.78 4.72	0.61 1.55	28	87	113	51	19	28	25	55



41058 フランジブラケット



41057 フートブラケット

スケール	A	B	C	D	E	F
mm	23.80 23.83	44.32 44.58	22.10 22.35	17.20 17.45	9.27 9.78	4.50 5.00

スケール	A	B	C	D	E	F	G	H
mm	23.80 23.83	31.72 31.78	40.87 41.66	44.04 44.83	6.10 6.60	4.50 5.00	4.62 4.88	56.36

スケール	G	H	I	J	K
mm	0.40 1.19	53.98	38.10	4.76	19.05

スケール	I	J	K	M	N	O	P	Q
mm	31.34 32.13	7.52 8.33	18.64 19.43	15.75 16.00	18.92 19.18	9.40 9.65	1.17 1.98	3.18



形式	スピンドル	R.P.M		トルク		エア消費量 無負荷 ℓ/秒	サウンドレベル 無負荷 デシベル(A)	重さ kg.	ギア- 数
		無負荷	負荷 最大H.P.	停止 Nm	出力 最大H.P. Nm				
正回転 - .25 H.P.									
7538-B	3/8" キー	550	325	11.1	5.4	8.5	75	0.82	2
7539-B	3/8" キー	900	550	6.7	3.2	8.5	75	0.82	2
7540-B	3/8" キー	2,700	1,600	2.3	1.1	8.5	75	0.68	1
7541-B	3/8" キー	4,500	2,700	1.4	0.66	8.5	75	0.68	1
7542-C	3/8" キー	20,000	12,000	0.3	0.14	8.5	75	0.68	1
7533-B	3/8" -24ネジ	550	325	10.6	5.4	8.5	75	0.82	2
7534-B	3/8" -24ネジ	900	550	6.4	3.2	8.5	75	0.82	2
7535-C	3/8" -24ネジ	2,700	1,600	2.2	1.1	8.5	75	0.68	1
7536-B	3/8" -24ネジ	4,500	2,700	1.3	0.66	8.5	75	0.68	1
7537-C	3/8" -24ネジ	20,000	12,000	0.3	0.14	8.5	75	0.68	1
可逆転 - .25 H.P.									
7543-B	3/8" キー	550	300	10.6	5.9	9.4	75*	0.82	2
7544-B	3/8" キー	900	550	6.4	3.5	9.4	75*	0.82	2
7545-B	3/8" キー	2,700	1,500	2.2	1.1	9.4	75*	0.68	1
7546-B	3/8" キー	4,500	2,400	1.3	0.7	9.4	75*	0.68	1
7547-C	3/8" キー	20,000	11,000	0.3	0.16	9.4	75*	0.68	1



37898

標準装備品

スチール製モーターハウジング、ギアとベアリング等、回転部の給油ニップル、360°方向転換できるマニホールドとマフラー。

取付ブラケット (別途価格)

37898 フランジブラケット
37899 フートブラケット

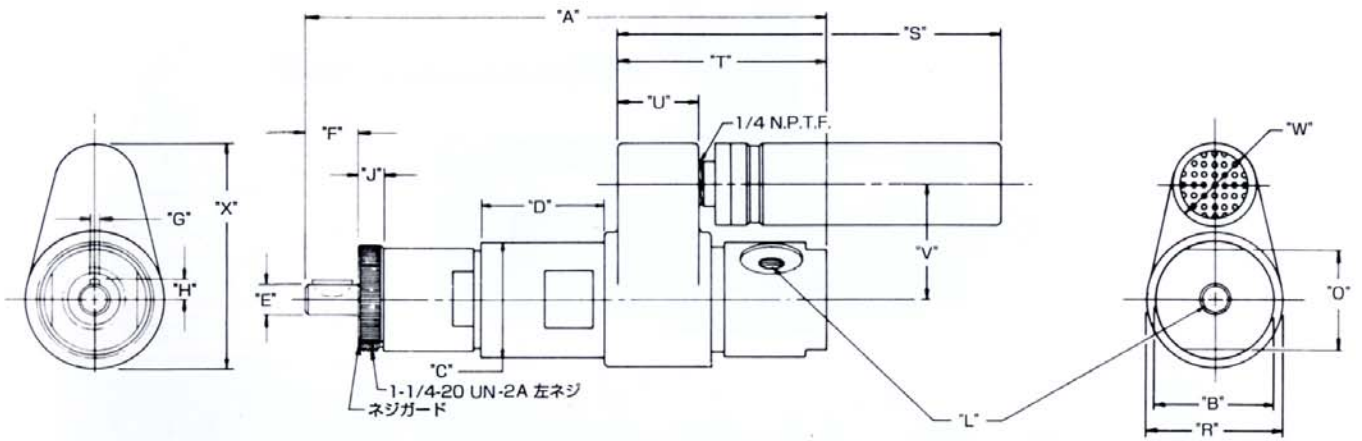


37899

ネジ式スピンドルのモーター用アダプター (別途価格)

30384-5 3/8" (9.5 mm)
オス角形アダプター
30384-9 1/2" (12.7 mm)
オス角形アダプター
30712 1/4" (6.4 mm)
スクレイドライバービット用
メス六角ボールロックアダプター
47340 1/4" (6.4 mm)
能力ドリルチャック
42420 3/8" (9.5 mm) 25.4 mm (1") 幅
までのラバーフリクションホイール用
アーバー

寸法図 — 000-シリーズ パワーモーターとマウント

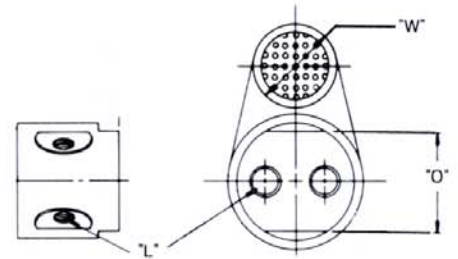


正回転、ダブル減速図

ギア数	寸法 A
1	125 mm
2	152 mm



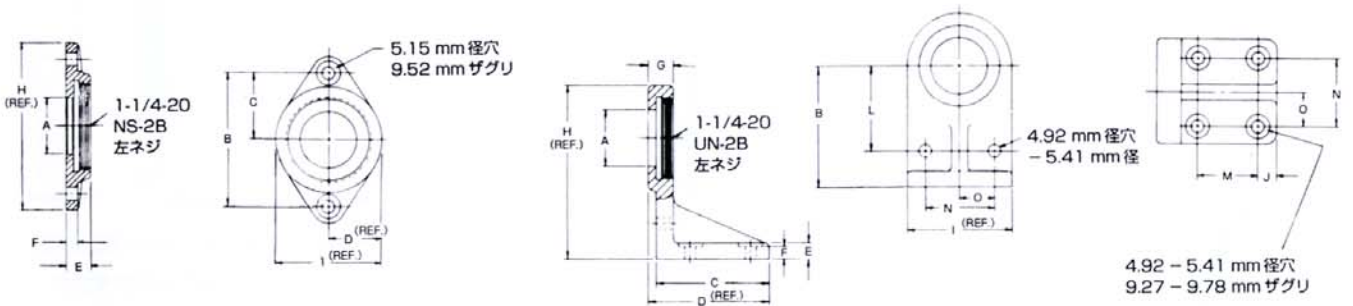
ネジ式スピンドル



エア取入口、可逆転モーター

スケール	B	C	D	E	F	G	H	I	J	L
mm	35	34.87 34.93	32	9.52 9.53	15.04 16.33	2.38 2.41	5.79 6.05	3/8" -24 UNF-3A	6.38 7.01	1/8" NPTF

スケール	O	P	R	S	T	U	V	W	X
mm	28 Rev. 30	2.18 3.53	41	116	63	25	35	25	68



37898 フランジブラケット

37899 フートブラケット

スケール	A	B	C	D
mm	21.97 22.48	51.89 52.89	25.93 26.44	20.64

スケール	A	B	C	D	E	F	G
mm	21.97 22.48	47.37 47.88	44.20 44.70	47.63	5.56 7.14	4.50 5.00	9.65 10.16

スケール	E	F	H	I
mm	9.65 10.16	4.50 5.00	65.09	41.28

スケール	H	I	J	L	M	N	O
mm	68.26	41.27 41.28	6.88 7.39	33.07 33.56	23.55 24.05	26.27 27.23	13.23 13.74

O-シリーズ パワーモーター



形式	スピンドル	R.P.M		トルク		エア消費量 無負荷 ℓ/秒	サウンドレベル 無負荷 デシベル(A)	重さ kg.	ギア数
		無負荷	負荷 最大H.P.	停止 Nm	出力 最大H.P. Nm				
正回転—.60 H.P.									
8230-1A	3/8" キー	19,000	9,800	0.9	0.4	19.3	80	1.10	1
8230-2A	3/8" キー	5,700	2,900	2.9	1.5	19.3	80	1.10	1
8230-3A	3/8" キー	3,500	1,750	4.7	2.4	19.3	80	1.10	1
8230-4A	3/8" キー	2,800	1,400	6.1	3.0	19.3	80	1.10	1
8230-5A	3/8" キー	1,650	840	10.2	5.1	19.3	80	1.34	2
8230-6A	3/8" キー	1,000	500	16.3	8.4	19.3	80	1.34	2
8230-7A	3/8" キー	800	390	20.0	10.8	19.3	80	1.34	2
8230-8A	3/8" キー	600	315	26.5	13.5	19.3	80	1.34	2
8230-9A	3/8" キー	500	250	32.5	16.9	19.3	80	1.34	2
可逆転—.50 H.P.									
8229-1A	3/8" -24ネジ	19,000	9,800	0.9	0.4	19.3	80	1.10	1
8229-2A	3/8" -24ネジ	5,700	2,900	2.9	1.5	19.3	80	1.10	1
8229-3A	3/8" -24ネジ	3,500	1,750	4.7	2.4	19.3	80	1.10	1
8229-4A	3/8" -24ネジ	2,800	1,400	6.1	3.0	19.3	80	1.10	1
8229-5A	3/8" -24ネジ	1,650	840	10.2	5.1	19.3	80	1.34	2
8229-6A	3/8" -24ネジ	1,000	500	16.3	8.4	19.3	80	1.34	2
8229-7A	3/8" -24ネジ	800	390	20.0	10.8	19.3	80	1.34	2
8229-8A	3/8" -24ネジ	600	315	26.5	13.5	19.3	80	1.34	2
8229-9A	3/8" -24ネジ	500	250	32.5	16.9	19.3	80	1.34	2
8231-1B	3/8" キー	18,000	9,200	0.7	0.4	15.1	80*	1.10	1
8231-2B	3/8" キー	5,300	2,600	2.3	1.3	15.1	80*	1.10	1
8231-3B	3/8" キー	3,200	1,550	3.9	2.3	15.1	80*	1.10	1
8231-4B	3/8" キー	2,600	1,300	4.7	2.7	15.1	80*	1.10	1
8231-5B	3/8" キー	1,500	780	8.0	4.7	15.1	80*	1.34	2
8231-6B	3/8" キー	950	480	12.9	7.4	15.1	80*	1.34	2
8231-7B	3/8" キー	750	380	16.0	9.5	15.1	80*	1.34	2
8231-8B	3/8" キー	575	290	21.0	12.2	15.1	80*	1.34	2
8231-9B	3/8" キー	475	240	26.2	14.9	15.1	80*	1.34	2



37896



37897

標準装備品

スチール製モーターハウジング、ギアとベアリング等、回転部の給油ニップル、360°方向転換できるマニホールドとマフラー。

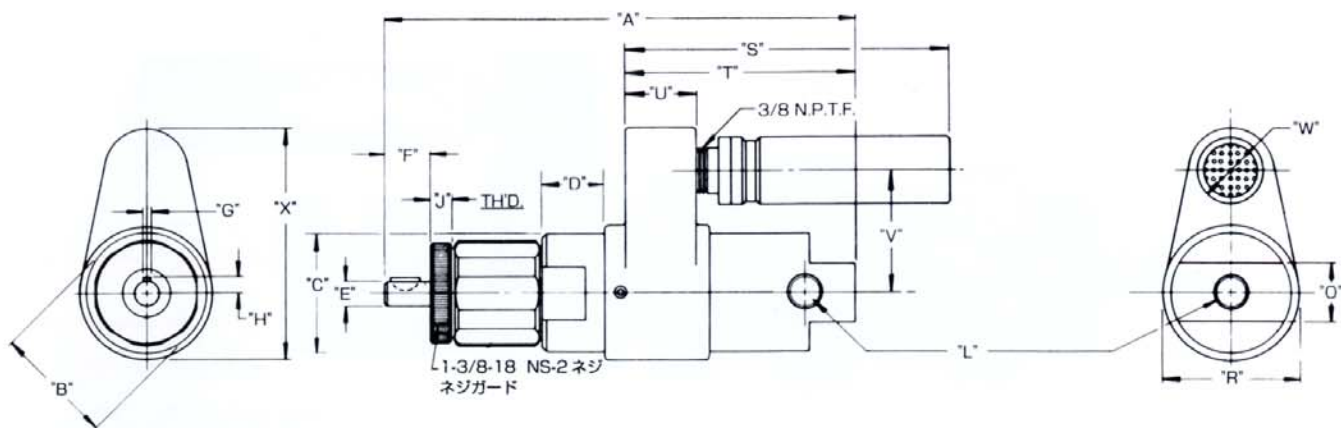
取付ブラケット (別途価格)

37896 フランジブラケット
37897 フートブラケット

ネジ式スピンドルのモーター用アダプター (別途価格)

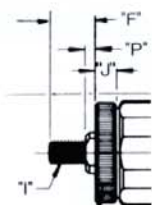
30384-5 3/8" (9.5 mm) オス角形アダプター
30384-9 1/2" (12.7 mm) オス角形アダプター
30712 1/4" (6.4 mm)
スクリュードライバービット用
メス六角ボールロックアダプター
47341 5/16" (7.9 mm) 能力ドリルチャック
42420 3/8" (9.5 mm) 25.4 mm (1") 幅
までのラバーフリクションホイール用
アーバー

寸法図 — O-シリーズ パワーモーターとマウント

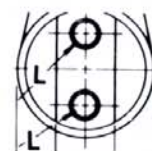


正回転、ダブル減速図

寸法 A		
ギア数	8231	8229-8230
1	143 mm	146 mm
2	176 mm	179 mm



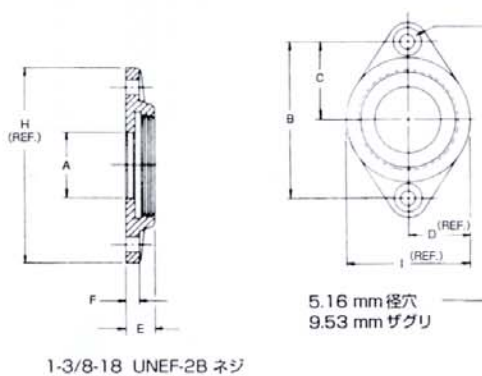
ネジ式スピンドル



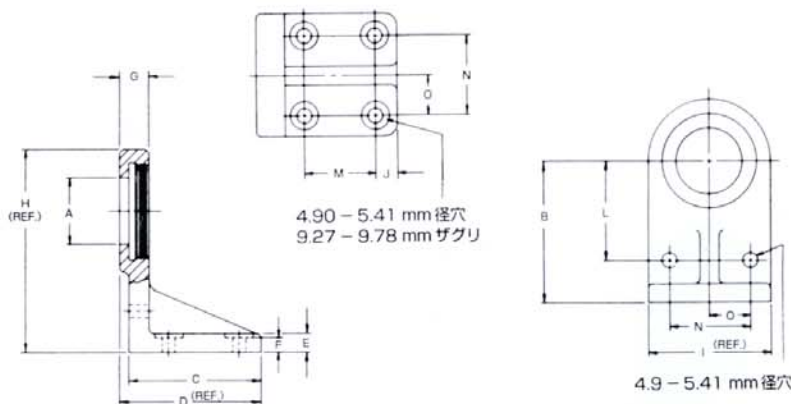
エア取入口、可逆転モーター

スケール	B	C	D	E	F	G	H	I	J	L
mm	44	43.94 44.20	24.38 24.89	9.52 9.53	17.48 18.80	2.38 2.41	5.79 6.05	3/8" -24 UNF-3A	6.86 7.42	1/4" Female NPTF

スケール	O	P	R	S	T 正回転	T 可逆転	U	V	W	X
mm	22	4.14 5.16	51	124	86	83	27	46	25	87



37896 フランジブラケット



37897 フートブラケット

スケール	A	B	C	D
mm	21.97 22.48	51.89 52.88	25.93 26.44	20.64

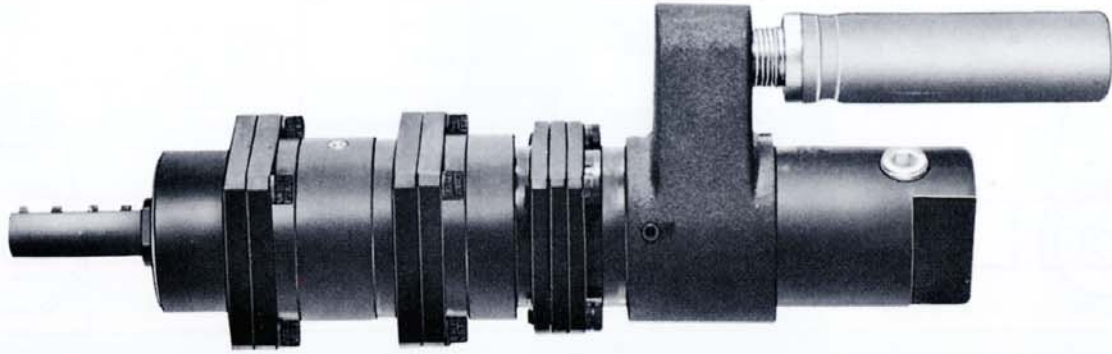
スケール	E	F	H	I
mm	9.65 10.16	4.50 5.00	65.09	41.28

スケール	A	B	C	D	E	F	G
mm	21.97 22.48	47.37 47.88	44.20 44.70	47.63	5.56 7.14	4.50 5.00	9.65 10.16

スケール	H	I	J	L	M	N	O
mm	68.26	41.27	6.88 7.39	33.07 33.58	23.55 24.05	26.27 27.23	13.23 13.74



0-シリーズ パワーモーター 2200シリーズのギア付



形式	スピンドル	R.P.M		トルク		エア消費量 ℓ/秒	サウンドレベル 無負荷 デシベル(A)	重さ kg.	ギア 数
		無負荷	負荷 最大H.P.	停止 Nm	出力 最大H.P. Nm				
正回転 - .60 H.P.									
8226-6A	1/2" キー	700	350	23.3	12.2	19.1	80	1.91	2
8226-7A	1/2" キー	450	225	35.2	18.6	19.1	80	1.91	2
8226-8A	1/2" キー	375	185	43.4	23.0	19.1	80	1.91	2
8226-10A	1/2" キー	170	87	88.1	48.8	19.1	80	2.50	3
8226-11A**	1/2" キー	110	57	134.1	74.5	19.1	80	2.50	3
8226-12A**	1/2" キー	90	45	165.3	94.8	19.1	80	2.50	3
8226-13A**	1/2" キー	60	30	249.3	139.6	19.1	80	2.50	3
8226-14A**	1/2" キー	50	25	306.2	169.4	19.1	80	2.50	3
可逆転 - .50 H.P.									
8228-2B	1/2" キー	3,200	1,550	3.9	2.3	14	80*	1.91	2
8228-3B	1/2" キー	2,600	1,300	4.7	2.7	14	80*	1.91	2
8228-5B	1/2" キー	800	420	15.2	8.5	14	80*	1.91	2
8228-6B	1/2" キー	650	330	18.7	10.8	14	80*	1.91	2
8228-7B	1/2" キー	425	220	27.1	16.3	14	80*	1.91	2
8228-8B	1/2" キー	350	185	33.9	19.0	14	80*	1.91	2
8228-9B	1/2" キー	200	105	61.0	33.9	14	80*	2.50	3
8228-10B	1/2" キー	160	80	74.5	44.7	14	80*	2.50	3
8228-11B**	1/2" キー	100	54	*81.3	65.0	14	80*	2.50	3
8228-12B**	1/2" キー	85	43	*81.3	*81.3	14	80*	2.50	3
8228-13B**	1/2" キー	50	28	*81.3	*81.3	14	80*	2.50	3
8228-14B**	1/2" キー	40	22	*81.3	*81.3	14	80*	2.50	3

* 8 kgm 以上の負荷を掛けないでください。



標準装備品

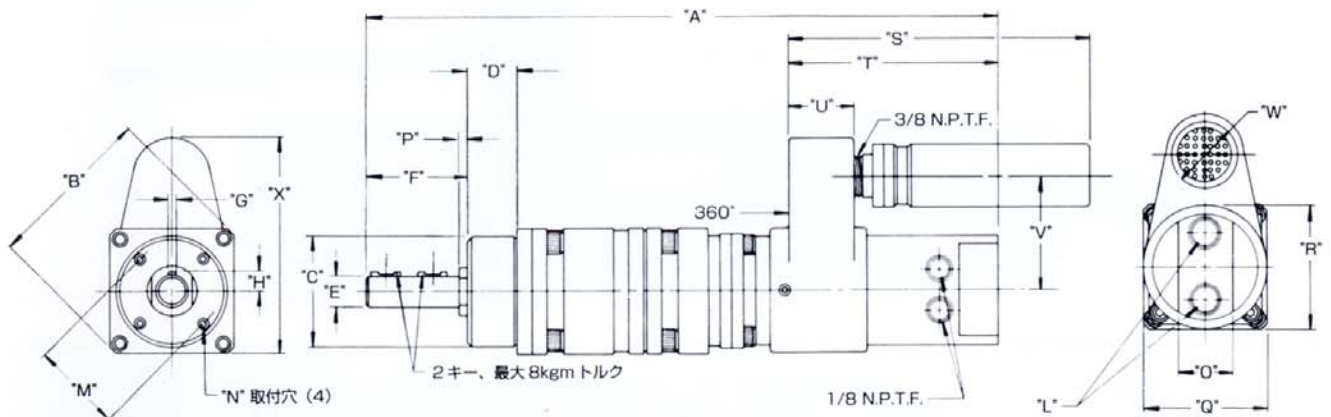
スチール製モーターハウジング、ギアとベアリング等、回転部の給油ニップル、360°方向転換できるマニホールドとマフラー。

取付ブラケット (別途価格)

37895-1 フートブラケット

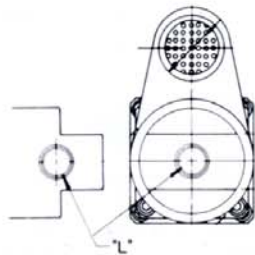
37895-1

寸法図 — 0/2200-シリーズ パワーモーターとマウント



可逆転、3段減速機付の図

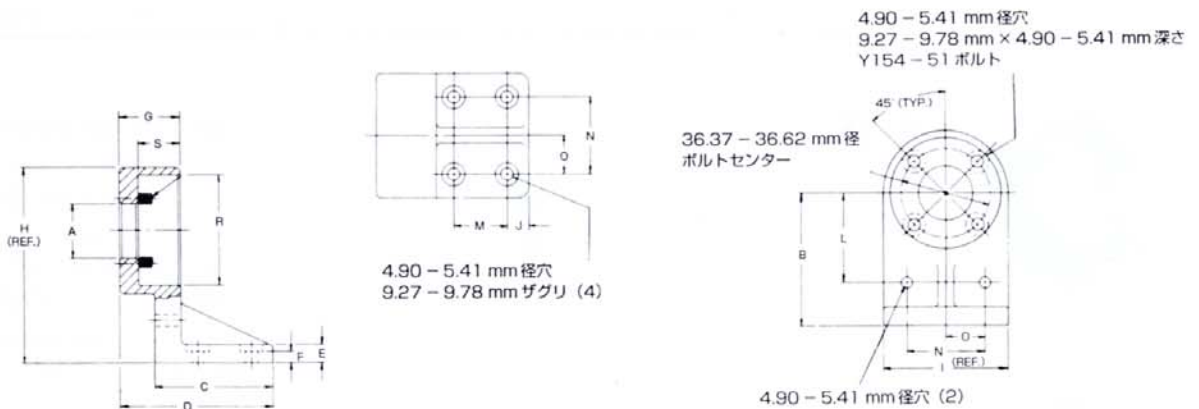
寸法 A		
ギア数	8226	8228
2	221 mm	217 mm
3	267 mm	264 mm



エア取入口、一方向回転モーター

スケール	B	C	D	E	F	G	H	L	M	N
mm	68	44.42 44.44	19.66 20.78	12.67 12.69	40.74 42.04	3.18 3.20	7.72 7.98	1/4" NPTF	36.37 36.63	10-24 UNC-2B

スケール	O	P	Q	R	S	T 正回転	T 可逆転	U	V	W	X
mm	22	2.49 4.17	51	51	124	86	83	27	46	25	87



37895-1 フートブラケット

スケール	A	B	C	D	E	F	G	H
mm	21.97 22.48	53.72 54.23	46.81 47.63	61.49 62.31	7.14 8.71	4.50 5.00	24.33 24.84	79.38

スケール	I	J	L	M	N	O	R	S
mm	50.80	8.46 8.97	36.25 36.75	21.16 21.67	31.50 32.00	15.62 16.13	44.45 44.48	16.26 17.45



2200-シリーズ パワーモーター (ネジ込み式ギアー)



形式	スピンドル	R.P.M		トルク		エア消費量 無負荷 ℓ/秒	サウンドレベル 無負荷 デシベル(A)	重さ kg.	ギア数
		無負荷	負荷 最大H.P.	停止 Nm	出力 最大H.P. Nm				
正回転 - .85 H.P.									
7800-B	1/2" キー	18,000	9,000	1.4	0.68	19.7	78	1.91	1
7801-B	1/2" キー	4,600	2,400	5.5	2.5	19.7	78	1.91	1
7802-B	1/2" キー	2,500	1,300	10.3	4.7	19.7	78	1.91	1
7803-B	1/2" キー	1,200	600	21.9	10.2	19.7	78	2.33	2
7804-B	1/2" キー	650	320	41.2	19.1	19.7	78	2.33	2
7805-B	1/2" キー	350	170	75.5	36.0	19.7	78	2.33	2
7812-B	1/2" -20 ネジ	350	170	75.5	36.0	19.7	78	2.33	2
7813-B	1/2" -20 ネジ	650	320	41.2	19.1	19.7	78	2.33	2
7814-B	1/2" -20 ネジ	18,000	9,000	1.4	0.68	19.7	78	1.91	1
7815-B	1/2" -20 ネジ	1,200	600	21.9	10.2	19.7	78	2.33	2
7816-B	1/2" -20 ネジ	4,600	2,400	5.5	2.5	19.7	78	1.91	1
7817-B	1/2" -20 ネジ	2,500	1,300	10.3	4.7	19.7	78	1.91	1
可逆転 - .70 H.P.									
7806-B	1/2" キー	13,500	7,000	1.4	0.71	17.6	85*	1.91	1
7807-B	1/2" キー	3,400	1,800	5.5	2.8	17.6	85*	1.91	1
7808-B	1/2" キー	1,800	1,000	10.2	5.0	17.6	85*	1.91	1
7809-B	1/2" キー	850	450	21.3	11.2	17.6	85*	2.33	2
7810-B	1/2" キー	450	240	39.8	21.0	17.6	85*	2.33	2
7811-B	1/2" キー	250	130	74.0	38.7	17.6	85*	2.33	2



37893

標準装備品

スチール製モーターハウジング、ギアとベアリング等、回転部の給油ニップル、360°方向転換できるマニホールドとマフラー。

取付ブラケット (別途価格)

- 37893 フランジブラケット
- 37894 フートブラケット

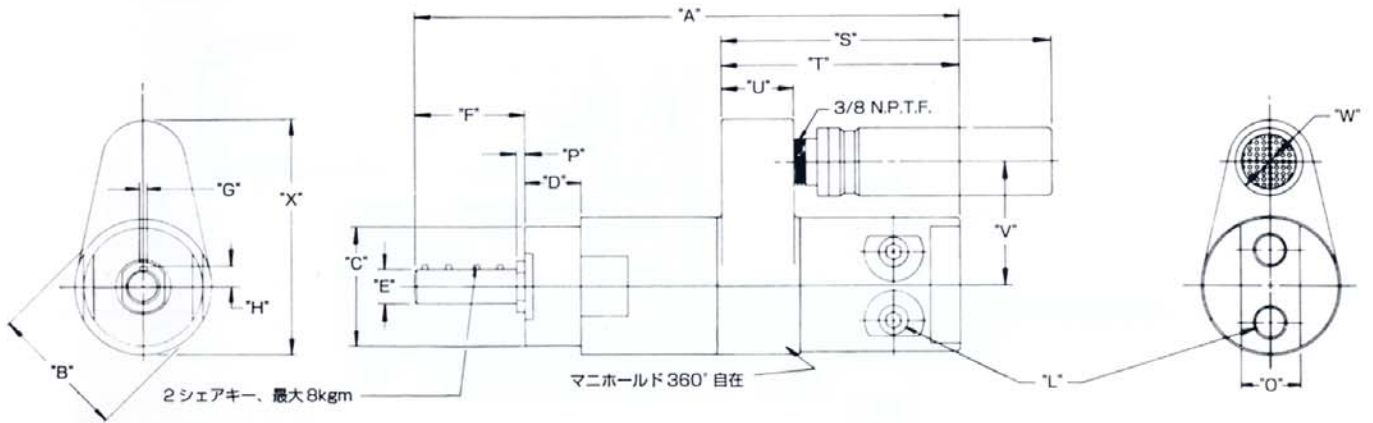


37894

ネジ式スピンドルのモーター用アダプター (別途価格)

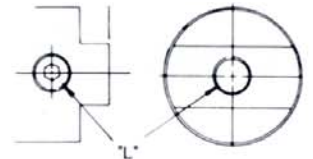
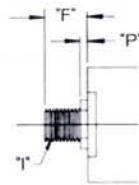
- 40768 1/2" (12.7 mm) オス角形ドライブアダプター
- 31367 7/16" (11.1 mm) スクリュードライバービット用 メス六角ボールロックアダプター
- 31651 1/2" (12.7 mm) 内径メススティングロッドアダプター 3/8" -24山
- 33907 3/8" (9.5 mm) 能力ドリルチャック
- 30018 1/2" (12.7 mm) 能力ドリルチャック

寸法図 — 2200-シリーズ パワーモーターとマウント



可逆転、シングル減速ギアー図

寸法 A		
ギアー数	ネジスピンドル	キースピンドル
1	178 mm	203 mm
2	225 mm	248 mm

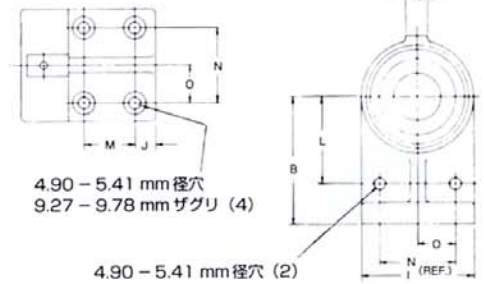
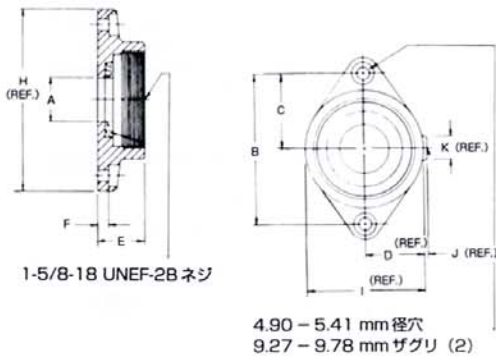


ネジ式スピンドル

エア取入口、正回転モーター

スケール	B	C	D	E	Fキースピンドル	Fネジスピンドル	G	H	I	L
mm	51	44.20 44.70	20.78 21.29	12.67 12.69	40.34 41.81	15.72 17.20	3.18 3.20	7.59 7.85	1/2" .20 UNF-2A ネジ	1/4" NPTF エア取入口

スケール	O	P	S	T	U	V	W 正回転	W 可逆転	X 正回転	X 可逆転
mm	22	1.17 4.01	124	89	27	46	35	25	89	87



37893 フランジブラケット

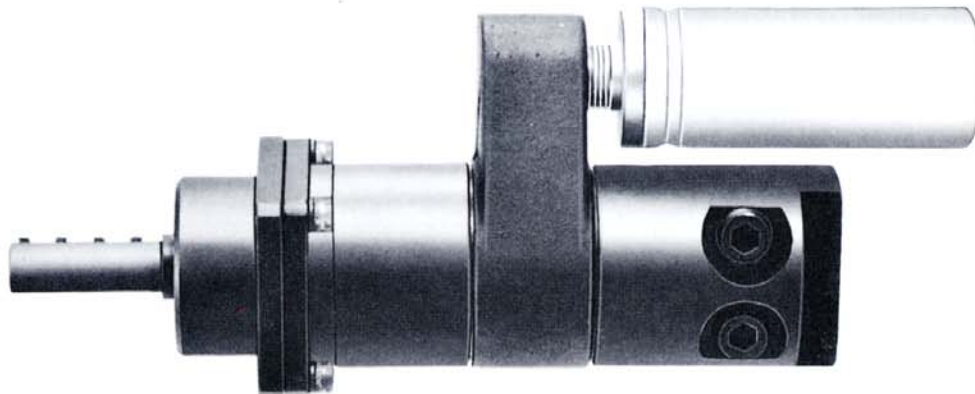
37894 フートブラケット

スケール	A	B	C	D	E
mm	19.58 20.09	62.99 64.00	31.50 32.00	24.61	19.58 20.09

スケール	A	B	C	D	E	F	G	H
mm	19.58 20.09	53.72 54.23	46.81 48.41	56.36	9.27 9.80	4.50 5.00	21.03 21.82	77.79

スケール	F	H	I	J	K
mm	4.50 5.00	76.20	49.21	1.59	9.53

スケール	I	J	K	L	M	N	O	S
mm	47.63	8.84 8.99	8.92 11.10	36.25 36.75	21.18 21.69	31.50 32.00	15.62 16.13	12.98 13.49



形式	スピンドル	R.P.M		トルク		エア消費量 ℓ/秒	サウンドレベル 無負荷 デシベル(A)	重さ kg.	ギアー 数
		無負荷	負荷 最大H.P.	停止 Nm	出力 最大H.P. Nm				
正回転—.85 H.P.									
7800-1B	1/2" キー	18,000	9,000	1.4	0.68	19.7	78	1.91	1
7801-1B	1/2" キー	4,600	2,400	5.5	2.5	19.7	78	1.91	1
7802-1B	1/2" キー	2,500	1,300	10.3	4.7	19.7	78	1.91	1
7803-1B	1/2" キー	1,200	600	21.9	10.2	19.7	78	2.33	2
7804-1B	1/2" キー	650	320	41.2	19.1	19.7	78	2.33	2
7805-1B	1/2" キー	350	170	75.5	36.0	19.7	78	2.33	2
7812-1B	1/2" -20 ネジ	350	170	75.5	36.0	19.7	78	2.33	2
7813-1B	1/2" -20 ネジ	650	320	41.2	19.1	19.7	78	2.33	2
7814-1B	1/2" -20 ネジ	18,000	9,000	1.4	0.68	19.7	78	1.91	1
7815-1B	1/2" -20 ネジ	1,200	600	21.9	10.2	19.7	78	2.33	2
7816-1B	1/2" -20 ネジ	4,600	2,400	5.5	2.5	19.7	78	1.91	1
7817-1B	1/2" -20 ネジ	2,500	1,300	10.3	4.7	19.7	78	1.91	1
可逆転—.70 H.P.									
7806-1B	1/2" キー	13,500	7,000	1.4	0.71	17.6	85*	1.96	1
7807-1B	1/2" キー	3,400	1,800	5.5	2.8	17.6	85*	1.96	1
7808-1B	1/2" キー	1,800	1,000	10.2	5.0	17.6	85*	1.96	1
7809-1B	1/2" キー	850	450	21.3	11.2	17.6	85*	2.55	2
7810-1B	1/2" キー	450	240	39.8	21.0	17.6	85*	2.55	2
7811-1B	1/2" キー	250	130	74.0	38.7	17.6	85*	2.55	2



37895-1

標準装備品

スチール製モーターハウジング、ギアーとベアリング等、回転部の給油ニップル、360°方向転換できるマニホールドとマフラー。

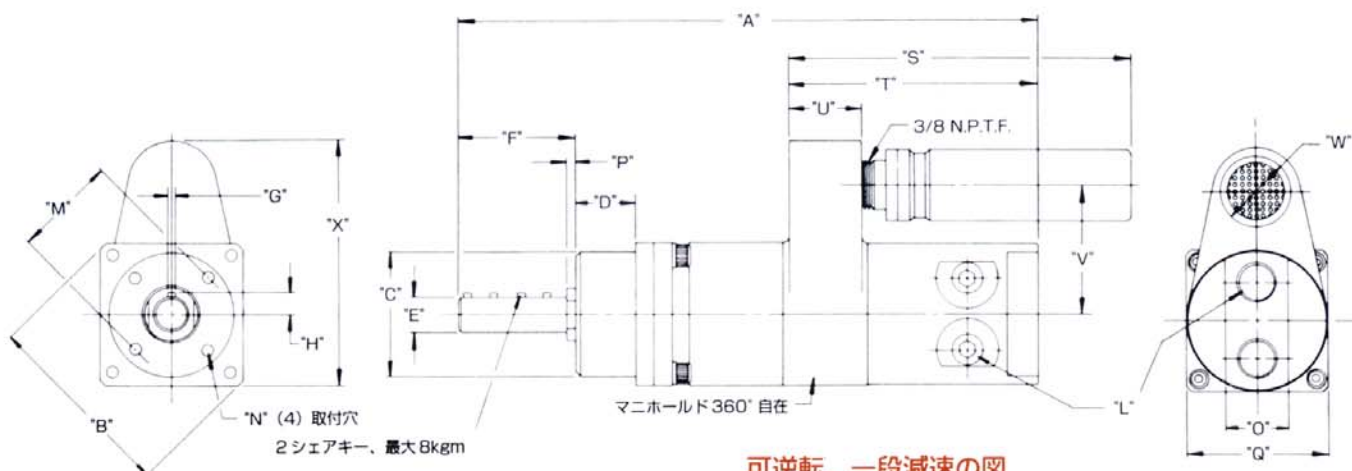
取付ブラケット (別途価格)

37895-1 フートブラケット

ネジ式スピンドルのモーター用アダプター (別途価格)

40768	1/2" (12.7 mm) オス角形ドライブアダプター
31367	7/16" (11.1 mm) スクリュードライバービット用 六角ボールロックアダプター
31651	1/2" (12.7 mm) 内径メススティングロッドアダプター
33907	3/8" (9.5 mm) 能力ドリルチャック
30018	1/2" (12.7 mm) 能力ドリルチャック

寸法図 — 2200-シリーズ パワーマーターとマウント



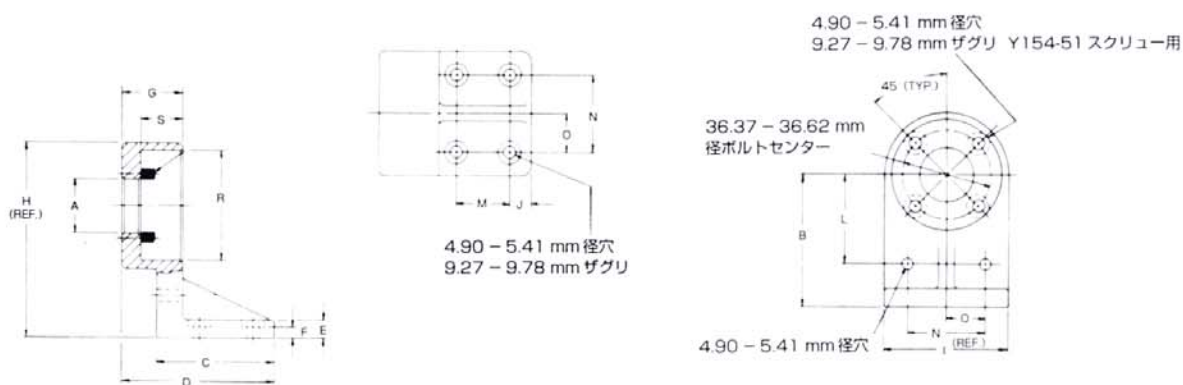
可逆転、一段減速の図

形 式	ギア数	寸法 A
7800-1B, 7801-1B, 7802-1B 7806-1B, 7807-1B, 7808-1B	1	206 mm
7803-1B, 7804-1B, 7805-1B 7809-1B, 7810-1B, 7811-1B	2	252 mm
7814-1B, 7816-1B, 7817-1B	1	182 mm
7812-1B, 7813-1B, 7815-1B	2	227 mm



スケール	B	C	D	E	Fキー スピンドル	Fネジ スピンドル	G	H	I	L	M	N
mm	68	44.42 44.44	19.84 20.62	12.67 12.69	41.02 41.99	16.41 17.37	3.18 3.20	7.59 7.85	1/2" -20 UNF-2A ネジ	1/4" NPTF エア取入口	36.37 36.63	10-24 UNC-2B ネジ

スケール	O	P	Q	S	T	U	V	W 正回転	W 可逆転	X 正回転	X 可逆転
mm	22	2.87 4.19	51	124	89	27	46	35	25	89	87



37895-1 フートブラケット

スケール	A	B	C	D	E	F	G	H
mm	21.97 22.48	53.72 54.23	46.81 47.63	61.49 62.31	7.14 8.71	4.50 5.00	24.33 24.84	79.38

スケール	I	J	L	M	N	O	R	S
mm	50.80	8.46 8.97	36.25 36.75	21.16 21.67	31.50 32.00	15.62 16.13	44.45 44.48	16.26 17.45

2200-シリーズ パワーモーター (44シリーズのギア)



形式	スピンドル	R.P.M		トルク		エア消費量 無負荷 ℓ/秒	サウンドレベル 無負荷 デシベル(A)	重さ kg.	ギア 数
		無負荷	負荷 最大H.P.	停止 Nm	出力 最大H.P. Nm				
正回転 - .90 H.P.									
8276-1A	7/8" キー	700	350	37.0	18.5	19.6	78	4.55	2
8276-2A	7/8" キー	350	180	68.0	36.0	19.6	78	4.55	2
8276-3A	7/8" キー	300	150	82.0	43.0	19.6	78	6.52	3
8276-4A	7/8" キー	160	90	143.0	72.0	19.6	78	6.52	3
8276-5A*	7/8" キー	100	50	*206.0	130.0	19.6	78	6.52	3
8276-6A*	7/8" キー	50	25	*206.0	206.0	19.6	78	6.52	3
可逆転 - .65 H.P.									
8274-A	7/8" キー	800	450	18.0	10.5	16.5	83	4.55	2
8274-1A	7/8" キー	475	250	32.0	19.0	16.5	83	4.55	2
8274-2A	7/8" キー	250	130	59.0	36.0	16.5	83	4.55	2
8274-3A	7/8" キー	200	110	71.0	42.0	16.5	83	6.52	3
8274-4A	7/8" キー	120	60	125.0	78.0	16.5	83	6.52	3
8274-5A*	7/8" キー	65	35	*206.0	134.0	16.5	83	6.52	3
8274-6A*	7/8" キー	35	18	*206.0	*206.0	16.5	83	6.52	3

* 19 kgm以上の負荷を掛けないでください。



37892-1

標準装備品

スチール製モーターハウジング、ギアとベアリング等、回転部の給油ニップル、360°方向転換できるマニホールドとマフラー。

取付ブラケット (別途価格)

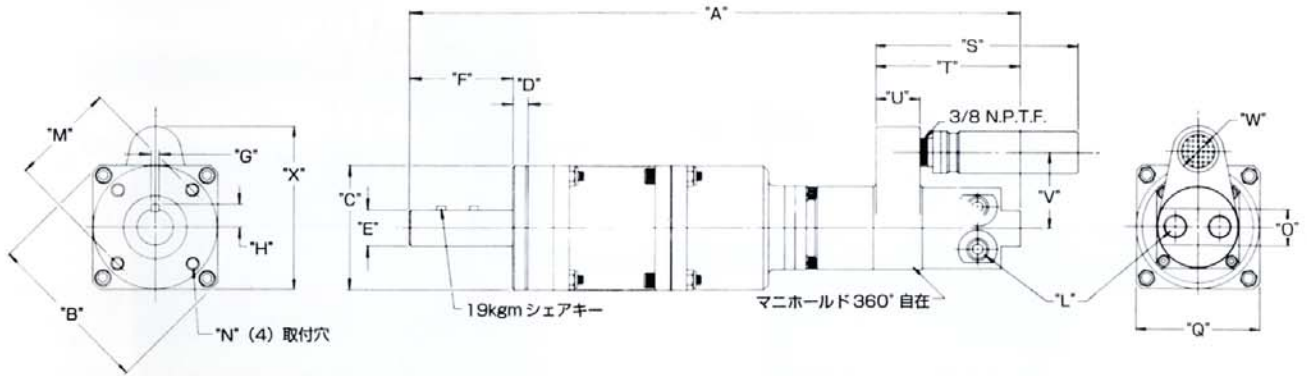
37892-1 フートブラケット

ギアハウジングの外径は、高精度の仕上がりでブラケットのための4ヶ所の取付穴 (5/16" -24) がある。

各種アダプター (別途価格)

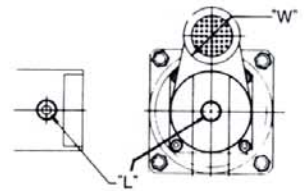
- | | |
|---------|---|
| 41784 | 3/4" (19.1 mm)
キー式スピンドル 7/8" (22.23 mm)
用オス角形ドライブアダプター |
| 41512 | 正回転ナットセッター用スロットルと
ブラケットのアッシー |
| 41512-1 | 正・逆転ナットセッター用スロットル
とブラケットのアッシー
2個の41511スロットルと2個の
43982-1クイックダンプエキゾース
トバルブ付 |

寸法図 — 2200/44-シリーズ パワーモーターとマウント



可逆転、3段減速機付モーター図

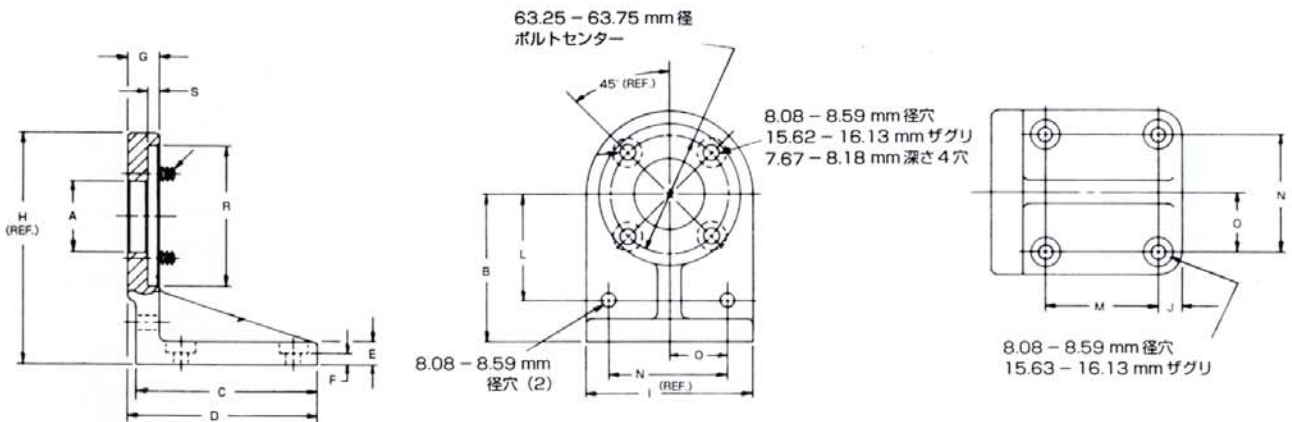
ギア数	寸法 A
2	303 mm
3	375 mm



エア取入口、正回転モーター

スケール	B	C	D	E	F	G	H	L	M	N
mm	103.89 104.39	76.10 76.15	9.37 9.50	22.21 22.22	63.07 65.00	4.75 4.76	13.41 13.49	1/4" NPTF エア取入口	63.37 63.63	5/16"-24 UNF-2B

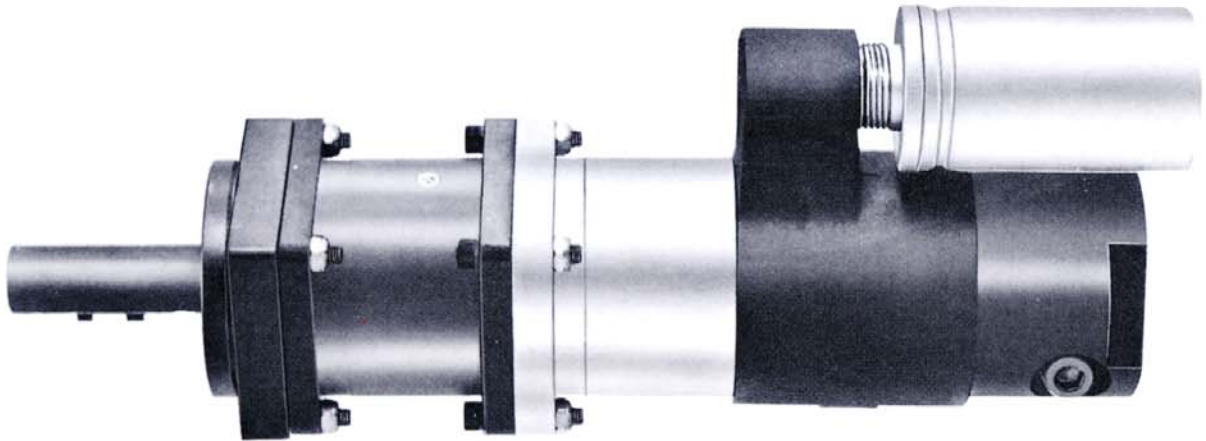
スケール	O	Q	S	T	U	V	W 正回転	W 可逆転	X 可逆転	X
mm	22	76	124	89	27	46	35	25	100	102



37892-1 フートブラケット

スケール	A	B	C	D	E	F	G	H
mm	37.85 38.35	79.12 79.63	96.04 97.61	100.79 103.17	11.10 14.27	6.10 6.60	17.04 18.24	122.22 125.40

スケール	I	J	L	M	N	O	R	S
mm	88.90	12.45 12.95	56.90 57.40	60.07 60.58	63.25 63.75	31.50 32.00	76.17 76.20	6.10 6.60



形式	スピンドル	R.P.M		トルク		エア消費量 無負荷 ℓ/秒	サウンドレベル 無負荷 デシベル(A)	重さ kg.	ギア 数
		無負荷	負荷 最大H.P.	停止 Nm	出力 最大H.P. Nm				
正回転 - 2.0 H.P.									
8200-A	7/8" キー	275	140	168.0	101.6	44.8	80	8.20	2
8201-A	7/8" キー	500	255	95.5	55.5	44.8	80	8.20	2
8202-A	7/8" キー	900	445	54.9	32.5	44.8	80	8.20	2
8204-A	7/8" キー	3,500	1,740	13.8	8.1	44.8	80	5.21	1
8205-A	7/8" キー	14,000	7,000	3.9	2.0	44.8	80	5.21	1
可逆転 - 1.9 H.P.									
8206-A	7/8" キー	275	150	142.3	90.1	44.1	95	8.20	2
8207-A	7/8" キー	500	250	81.3	54.1	44.1	95	8.20	2
8208-A	7/8" キー	900	450	47.4	30.1	44.1	95	8.20	2
8209-A	7/8" キー	2,000	1,000	20.3	13.5	44.1	95	5.21	1
8210-A	7/8" キー	3,500	1,800	11.5	7.5	44.1	95	5.21	1
8211-A	7/8" キー	14,000	7,000	3.0	1.9	44.1	95	5.21	1



37892-1

標準装備品

スチール製モーターハウジング、ギアとベアリング等、回転部の給油ニップル、360°方向転換できるマニホールドとマフラー。

取付ブラケット (別途価格)

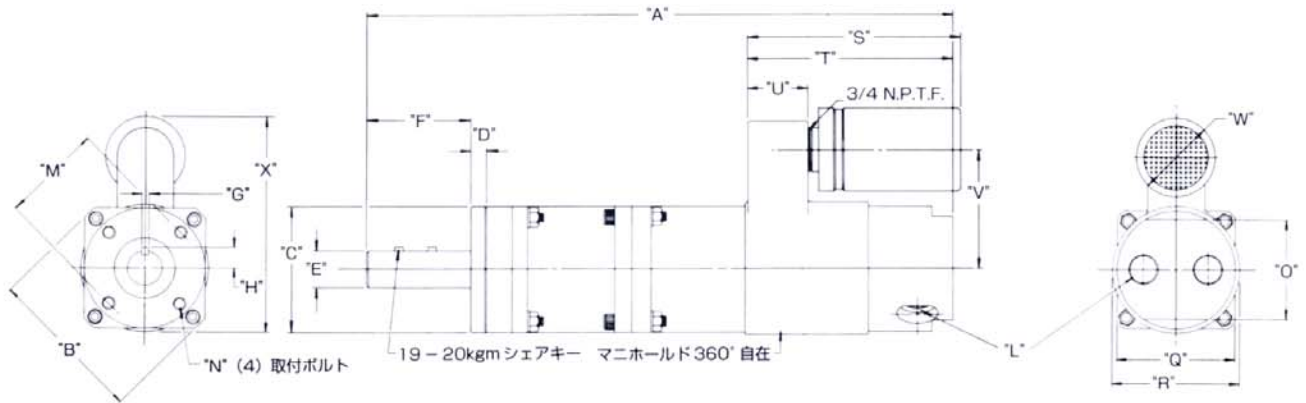
37892-1 フートブラケット

ギアハウジングの外径は、高精度の仕上りとブラケットのための4ヶ所の取付穴 (5/16" -24) がある。

各種アダプター (別途価格)

- 41784 3/4" (19.1 mm) キー式スピンドル 7/8" (22.23 mm) 用オス角形ドライブアダプター
- 41512 正回転ナットセッター用スロットルとブラケットのアッシー
- 41512-1 正・逆転ナットセッター用スロットルとブラケットのアッシー

寸法図 — 44-シリーズ パワーモーターとマウント

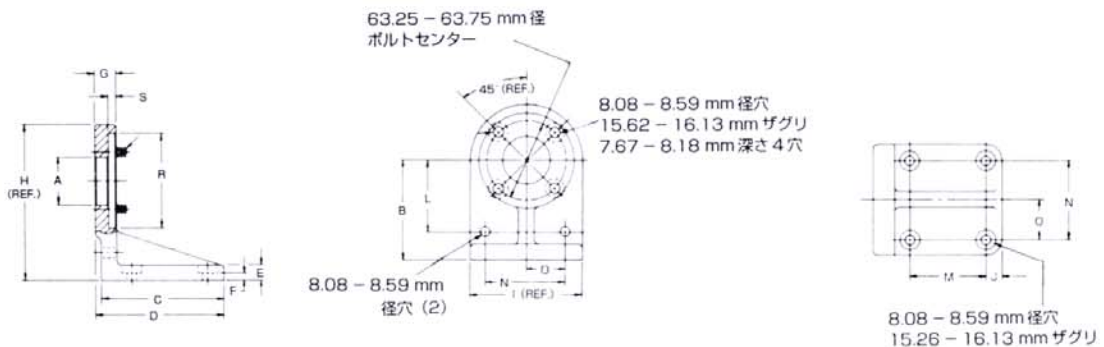


可逆転、2段減速モーター図

形 式	ギア数	寸法 A
8203-A, 8204-A, 8205-A 8209-A, 8210-A, 8211-A	1	286 mm
8206-A, 8207-A, 8208-A 8200-A, 8201-A, 8202-A	2	373 mm

スケール	B	C	D	E	F	G	H	L	M	N
mm	103.89 104.39	76.10 76.15	9.37 9.50	22.21 22.22	63.07 65.00	4.75 4.76	13.41 13.49	3/8" NPTF エア取入口	63.45 63.58	5/16" .24 UNF-2B ネジ

スケール	O	P	R	S	T	U	V	W	X
mm	63	76	81	132	127	36	72	51	138



37892-1 フートブラケット

スケール	A	B	C	D	E	F	G	H
mm	37.85 38.35	79.12 79.63	96.04 97.61	100.79 103.17	11.10 14.27	6.10 6.60	17.04 18.24	122.22 125.40

スケール	I	J	L	M	N	O	R	S
mm	88.90	12.45 12.95	56.90 57.40	60.07 60.58	63.25 63.75	31.50 32.00	76.17 76.20	6.10 6.60



形式	スピンドル	R.P.M		トルク		エア消費量 無負荷 ℓ/秒	サウンドレベル 無負荷 デシベル(A)	重さ kg.	ギア 数
		無負荷	負荷 最大H.P.	停止 Nm	出力 最大H.P. Nm				
正回転 - .25 H.P.									
7533-2-B		550	325	10.6	5.1	8.5	75	0.93	2
7534-2-B	6.3 mm	900	550	6.4	3.2	8.5	75	0.93	2
7535-2-C	最大能力	2,700	1,600	2.2	1.1	8.5	75	0.80	1
7536-2-B	コレット	4,500	2,700	1.3	0.6	8.5	75	0.80	1
7537-2-C		20,000	12,000	0.30	0.1	8.5	75	0.80	1

用途：フライス、ミソ切り、グラインディング、バリ取り、ドリル、リーマー、ブラッシング



45088 フートブラケット

標準装備品

スチール製モーターハウジング、ギアとベアリング用のグリースニップル、360°方向転換できるマニホールドとマフラー、エンドミルとキー溝用スロットカッターのための6.3 mm シャंक能力コレットと完全なスピンドル、最高のラジアル荷重に耐える2連ベアリングのドライブスピンドル。

無償スチールコレット

特別に指定の無い場合は、5.5 mm～6.3 mm 能力のコレットが付きます。
下の表から必要に応じたコレットサイズを選定することができます。

取付ブラケット (別途価格)

- 45088 フートブラケット
- 41563 フランジブラケット

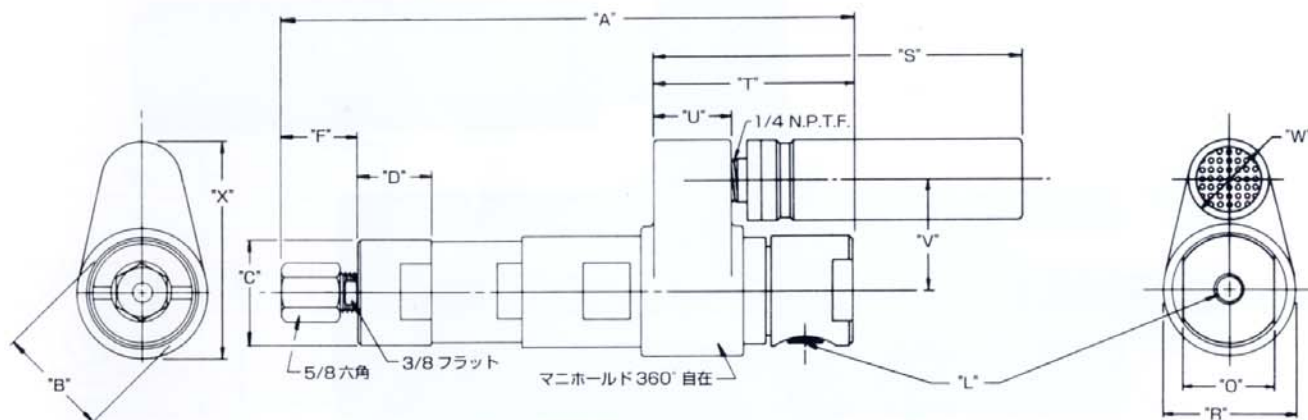


41563 フランジブラケット

エリクソンコレット

コレットNo.	サイズ	最小能力		最大能力	
		Inches	mm	Inches	mm
31812-1	3/64"	1/64"	0.40	3/64"	1.19
31812-2	5/64"	3/64"	1.19	5/64"	1.98
31812-3	3/32"	1/16"	1.59	3/32"	2.38
31812-4	1/8"	3/32"	2.38	1/8"	3.18
31812-5	5/32"	1/8"	3.18	5/32"	3.97
31812-6	3/16"	5/32"	3.97	3/16"	4.76
31812-7	7/32"	3/16"	4.76	7/32"	5.56
31812-8	1/4"	7/32"	5.56	1/4"	6.35

寸法図 — 000-シリーズ ミーリングモーターとマウント

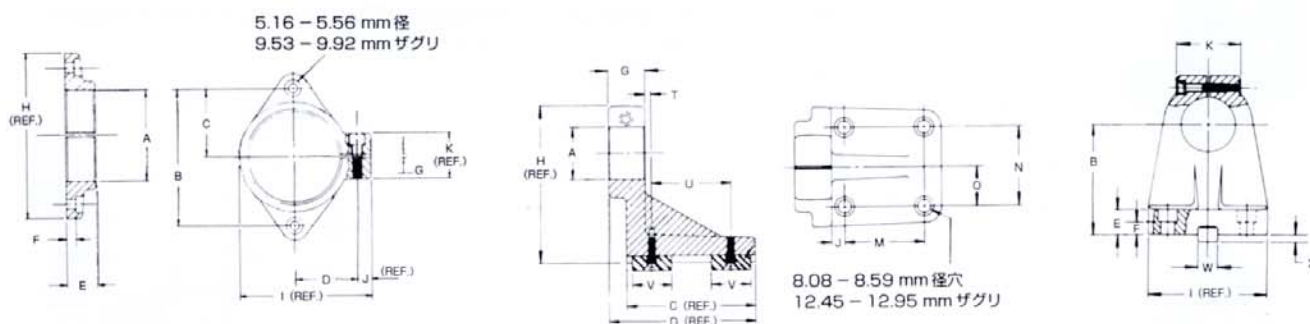


正回転、2段減速モーター図

形 式	ギア数	寸法 A
7535-2-C, 7536-2-B, 7537-2-C	1	151 mm
7533-2-B, 7534-2-B	2	178 mm

スケール	B	C	D	F	L	O	R
mm	35	33.30 33.32	22.10 22.61	24	1/8" NPTF	28	41

スケール	S	T	U	V	W	X
mm	116	63	25	35	25	68



41563 フランジブラケット

45088 フートブラケット

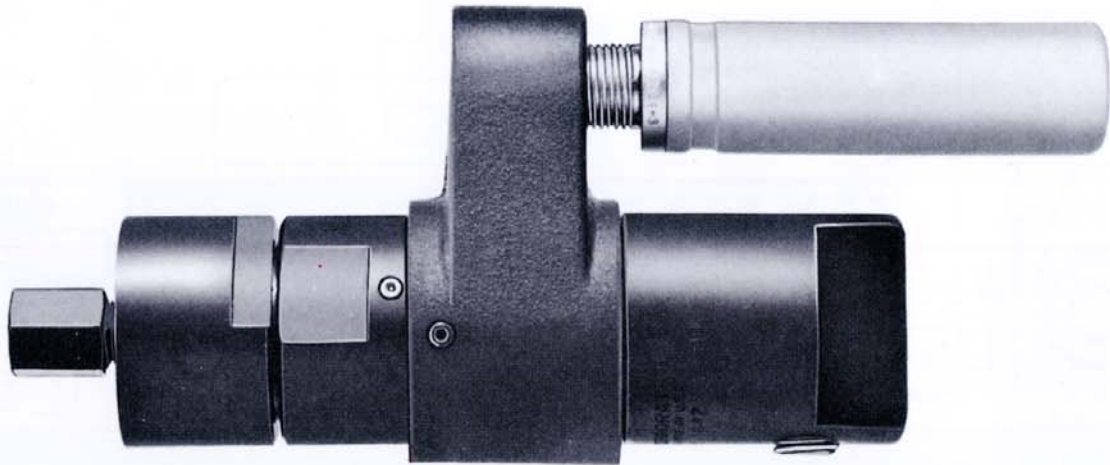
スケール	A	B	C	D	E	F
mm	33.32 33.38	69.72 69.98	34.80 35.05	31.50 32.00	12.45 12.95	3.71 4.22

スケール	A	B	C	D	E	F	G	H	I	J
mm	33.32 33.35	69.82 69.88	82.55	93.66	15.47 16.26	7.52 8.33	22.23 23.80	101.60	76.20	8.71 9.53

スケール	G	H	I	J	K
mm	0.40 1.19	85.73	65.09	6.35	25.40

スケール	K	M	N	O	T	U	V	W	X
mm	39.17 40.18	50.67 50.93	50.67 50.93	25.27 25.53	3.56 3.96	50.39 51.18	25.02 25.78	12.67 12.70	4.39 5.03

O-シリーズ 正回転、ミーリングモーター



形式	スピンドル	R.P.M		トルク		エア消費量 無負荷 ℓ/秒	サウンドレベル 無負荷 デシベル(A)	重さ kg.	ギア数
		無負荷	負荷 最大H.P.	停止 Nm	出力 最大H.P. Nm				
正回転—.60 H.P.									
8232-1		19,000	9,800	0.9	0.4	19.4	80	1.29	1
8232-2		5,700	2,900	2.9	1.5	19.4	80	1.29	1
8232-3	6.3 mm	3,500	1,750	4.7	2.4	19.4	80	1.29	1
8232-4	最大能力	2,800	1,400	6.1	3.0	19.4	80	1.29	1
8232-5	コレット	1,650	840	10.2	5.1	19.4	80	1.63	2
8232-6		1,000	500	16.3	8.4	19.4	80	1.63	2
8232-7		800	390	20.0	10.8	19.4	80	1.63	2

用途：フライス、ミソ切り、グラインディング、バリ取り、ドリル、リーマー、ブラッシング



45057 フートブラケット

標準装備品

スチール製モーターハウジング、ギアとベアリング用のグリースニップル、360°方向転換できるマニホールドとマフラー、エンドミルとキー溝用スロットカッターのための6.3 mmシャンク能力コレットと完全なスピンドル、最高のラジアル荷重に耐える2連ベアリングのドライブスピンドル。

取付ブラケット (別途価格)

45057 フートブラケット
41561 フランジブラケット



41561 フランジブラケット

無償スチールコレット

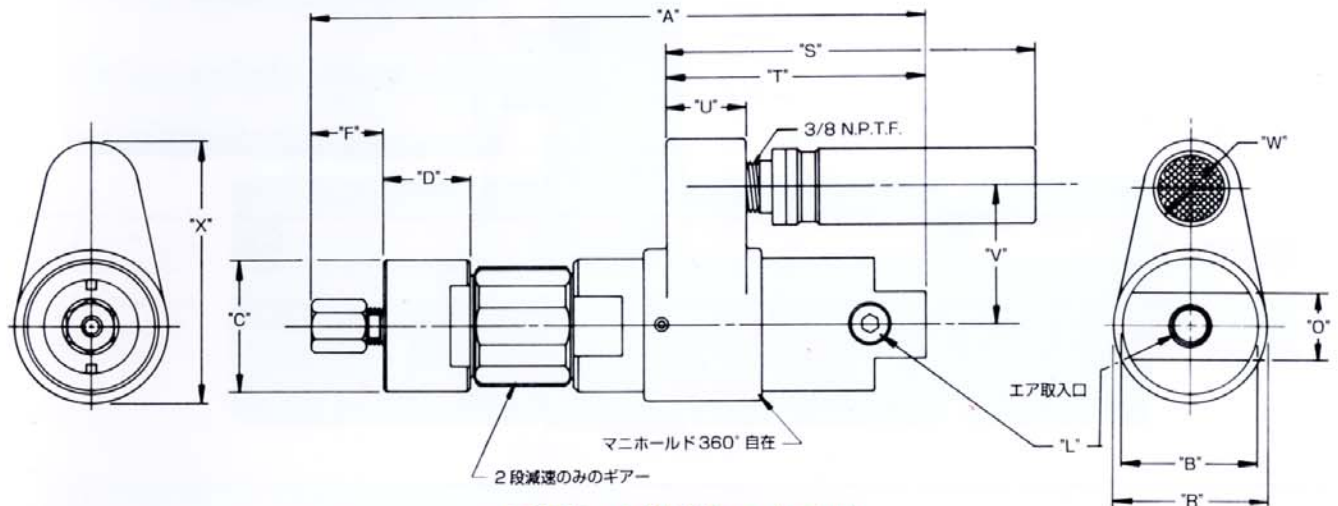
特別で指定の無い場合は、5.5 mm ~ 6.3 mm 能力のコレットが付きます。

下の表から必要に応じたコレットサイズを選定することができます。

エリクソンコレット

コレットNo.	サイズ	最小能力		最大能力	
		Inches	mm	Inches	mm
31812-1	3/64"	1/64"	0.40	3/64"	1.19
31812-2	5/64"	3/64"	1.19	5/64"	1.98
31812-3	3/32"	1/16"	1.59	3/32"	2.38
31812-4	1/8"	3/32"	2.38	1/8"	3.18
31812-5	5/32"	1/8"	3.18	5/32"	3.97
31812-6	3/16"	5/32"	3.97	3/16"	4.76
31812-7	7/32"	3/16"	4.76	7/32"	5.56
31812-8	1/4"	7/32"	5.56	1/4"	6.35

寸法図 — O-シリーズ ミーリングモーターとマウント

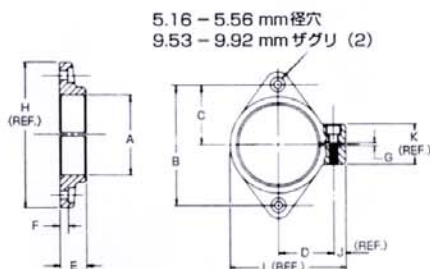


正回転、2段減速モーター図

形 式	ギア数	寸法 A
8232-()	1	175 mm
	2	208 mm

スケール	B	C	D	F	L	O	R
mm	44	44.42 44.45	29	24 (Approx.)	1/4" NPTF	22	51

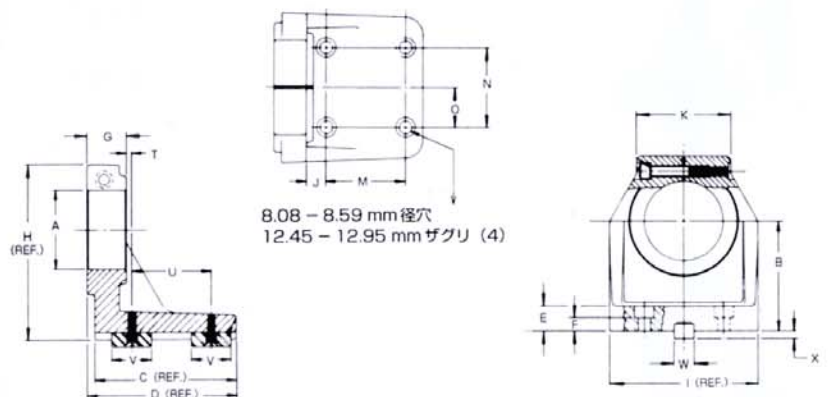
スケール	S	T	U	V	W	X
mm	124	86	27	46	25	87



41561 フランジブラケット

スケール	A	B	C	D	E	F
mm	44.45	69.72	34.80	31.50	12.45	3.71
	44.50	69.98	35.05	32.00	12.95	4.22

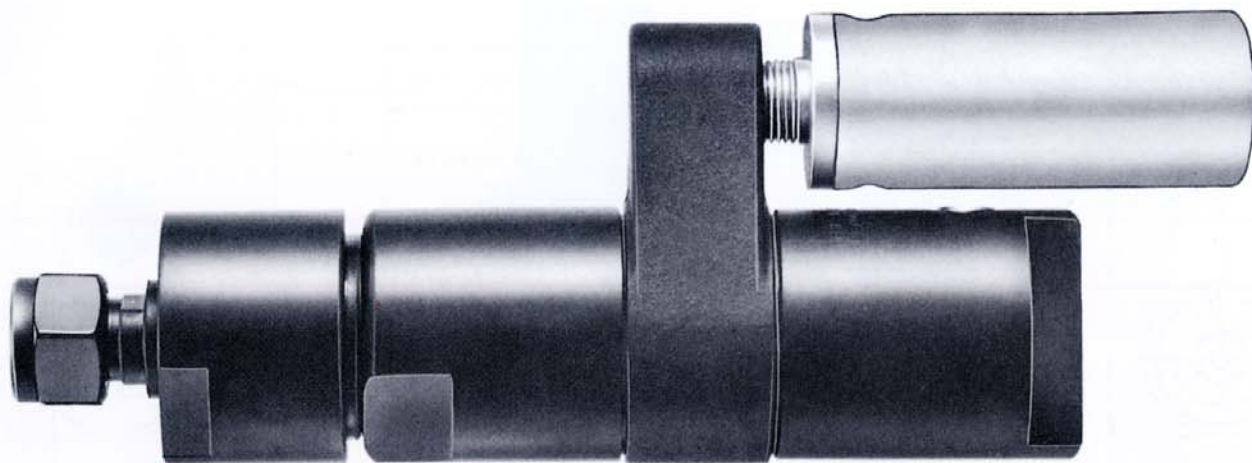
スケール	G	H	I	J	K
mm	0.40	85.73	65.09	6.35	25.40
	1.19				



45057 フートブラケット

スケール	A	B	C	D	E	F	G	H	I	J
mm	44.45	69.82	90.49	95.25	15.47	7.52	25.40	111.13	95.25	7.52
	44.48	69.88			16.26	8.33				8.33

スケール	K	M	N	O	T	U	V	W	X
mm	59.41	50.67	50.67	25.27	2.77	50.39	25.02	12.67	4.39
	61.11	50.93	50.93	25.53	3.56	51.18	25.78	12.70	5.03



形式	スピンドル	R.P.M		トルク		エア消費量 無負荷 ℓ/秒	サウンドレベル 無負荷 デシベル(A)	重さ kg.	ギア 数
		無負荷	負荷 最大H.P.	停止 Nm	出力 最大H.P. Nm				
正回転—.85 H.P.									
7800-2B		18,000	9,000	1.4	0.68	19.7	78	2.20	1
7801-2B	9.5 mm	4,600	2,400	5.5	2.5	19.7	78	2.20	1
7802-2B	最大能力	2,500	1,300	10.3	4.7	19.7	78	2.20	1
7803-2B	コレット	1,200	600	21.9	10.2	19.7	78	2.86	2
7804-2B		650	320	41.2	19.1	19.7	78	2.86	2

用途：フライス、ミゾ切り、グラインディング、バリ取り、ドリル、リーマー、ブラッシング



45058 フートブラケット

標準装備品

スチール製モーターハウジング、ギアとベアリング用のグリースニップル、360°方向転換できるマニホールドとマフラー、エンドミルとキー溝用スロットカッターのための9.5 mmシャック能力コレットと完全なスピンドル、最高のラジアル荷重に耐える2連ベアリングのドライブスピンドル。

無償スチールコレット

特別ご指定の無い場合は、8.7 mm～9.5 mm能力のコレット32968-9が付きます。他のサイズを必要とする場合は、下の表よりお選びください。

取付ブラケット (別途価格)

- 45058 フートブラケット
- 41559 フランジブラケット

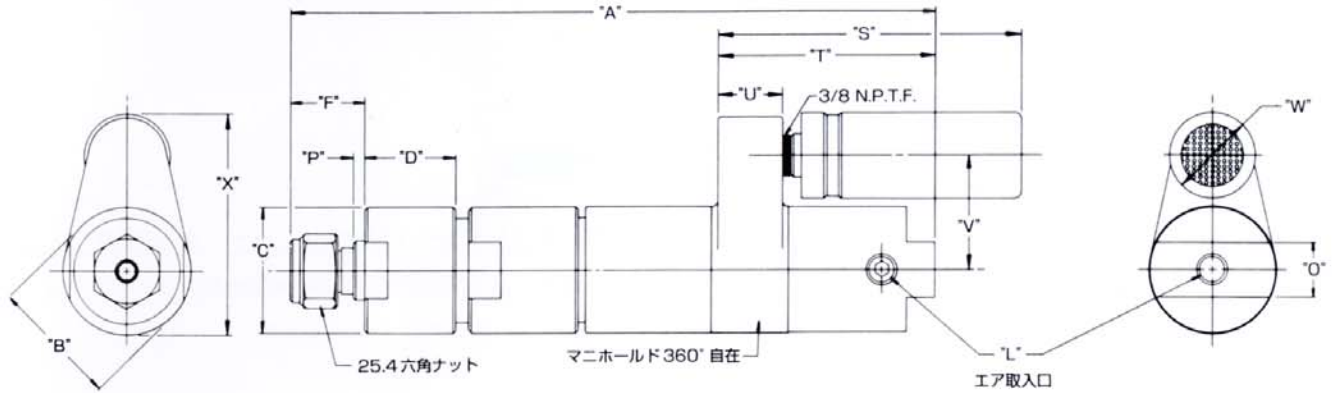


41559 フランジブラケット

エリクソンコレット

コレットNo.	サイズ	最小能力		最大能力	
		Inches	mm	Inches	mm
32968-1	1/8"	3/32"	2.38	1/8"	3.18
32968-2	5/32"	1/8"	3.18	5/32"	3.97
32968-3	3/16"	5/32"	3.97	3/16"	4.76
32968-4	7/32"	3/16"	4.76	7/32"	5.56
32968-5	1/4"	7/32"	5.56	1/4"	6.35
32968-6	9/32"	1/4"	6.35	9/32"	7.14
32968-7	5/16"	9/32"	7.14	5/16"	7.94
32968-8	11/32"	5/16"	7.94	11/32"	8.73
32968-9	3/8"	11/32"	8.73	3/8"	9.53

寸法図 — 2200-シリーズ ミーリングモーターとマウント

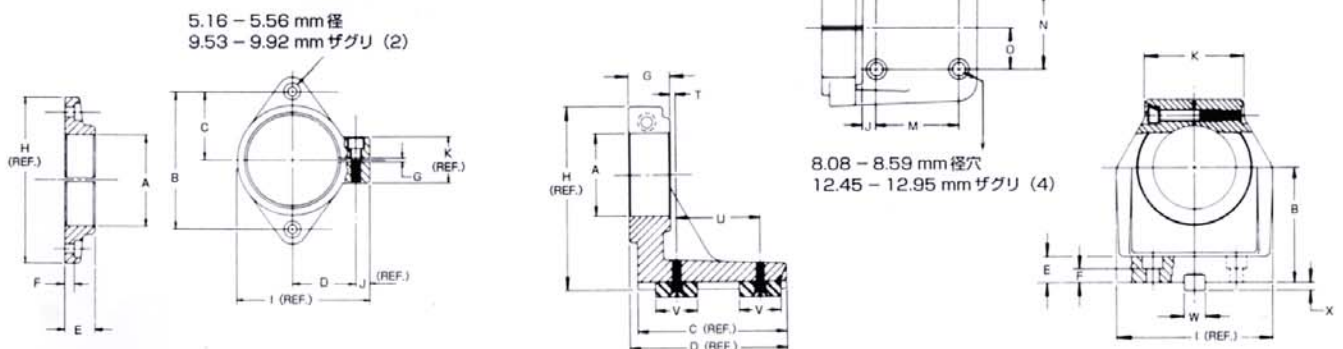


正回転、2段減速モーター図

形 式	ギア数	寸法 A
7800-2B, 7801-2B, 7802-2B	1	212 mm
7803-2B, 7804-2B, 7805-2B	2	255 mm

スケール	B	C	D	F	L	O	P
mm	51	50.80 50.83	36.12 36.88	29 (Approx.)	1/4" NPTF	22	2.46 3.99

スケール	S	T	U	V	W	X
mm	124	89	27	46	35	89



41559 フランジブラケット

45058 フートブラケット

スケール	A	B	C	D	E	F
mm	50.80 50.85	75.95 76.45	37.85 38.35	34.67 35.18	16.79 17.30	4.50 5.00

スケール	A	B	C	D	E	F	G	H	I	J
mm	50.80 50.83	69.82 69.88	90.49	95.25	15.47 16.26	7.52 8.33	25.40	111.13	95.25	7.52 8.33

スケール	G	H	I	J	K
mm	0.40 1.19	92.08	73.03	7.94	25.40

スケール	K	M	N	O	T	U	V	W	X
mm	59.41 61.11	50.67 50.93	50.67 50.93	25.27 25.53	2.77 3.56	50.39 51.18	25.02 25.78	12.67 12.70	4.39 5.03

アロー社製品

ダイヤフラムポンプ、高圧ブランジャーポンプ、ドリル&タッピングユニット、オービタルサンダー、ハンドドリル、スクリュードライバー、エアロジックコントロール



ユニツール株式会社

〒206-0011 東京都多摩市関戸四丁目 8 - 18

TEL 0 4 2 3 - 7 6 - 8 7 4 7

FAX 0 4 2 3 - 7 6 - 8 7 4 8
